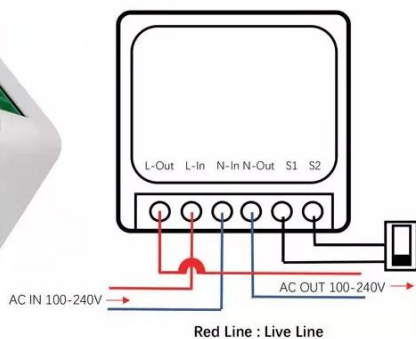


MINI Smart switch MT- STER 500 230V

Instrukcja podłączenia

Upewnij się, czy przewód neutralny N i fazowy L jest prawidłowy.

Mini Smart Switch



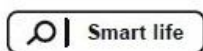
works with
amazon alexa

Работает
с Алисой
works with
Google Home



L- Out-wyście , L- In-wejście , N- In-wejście (N) , N- Out-wyście (N).
S1 i S2 do zewnętrznego włącznika (brak w zestawie)

Pobierz aplikację



Przycisk parowania

Parowanie :

Krok po kroku wszystko opisane w aplikacji Smart Life na telefon.

Reset-naciśnij i trzymaj przycisk parowania przez ponad 5 sekund.

Kolejne parowanie-naciśnij przycisk parowania 5 razy - led zacznie mrugać czekając na połączenie z telefonem .

Aby uniknąć porażenia prądem, skonsultuj się sprzedawcą lub wykwalifikowanym specjalistą o pomoc przy instalacji! Proszę nie dotykaj włącznika podczas użytkowania. Nie rozbieraj obudowy. Grozi porażenie prądem.

MINI Smart Switch



Product parameter

Output: AC 100-240 50/60Hz	Input: AC 100-240 50/60Hz
WiFi: IEEE 802.11b/g/n	Maximum current: 16A
APP : Smart Life/ Tuya	

Features



Mini Body



APP Remote Control



Voice Control



Timing/Countdown Schedule Function



Two-way Control



Excellent Heat Dissipation



Group Control



Relay Status Setting

Easy to install

can be placed behind the switch

